

# Índice

- 1 Prescrições de segurança**
  - 1.1 Introdução
  - 1.2 Símbolos e avisos
  - 1.3 Uso adequado
  - 1.4 Princípios relativos à Segurança
    - 1.4.1 Ligações de energia
    - 1.4.2 Outras medidas de prevenção de acidentes
    - 1.4.3 Emissão de ruído / Equipamento de proteção individual
    - 1.4.4 Perigos residuais
    - 1.4.5 Substituição da ligação à rede
    - 1.4.6 Supervisão de crianças
  - 1.5 Exigências para o usuário
- 2 Uso adequado**
  - 2.1 Visão geral / Elementos de comando
  - 2.2 Finalidade
  - 2.3 Dados Técnicos
  - 2.4 Equipamento
- 3 Colocação em funcionamento**
  - 3.1 Notas importantes
  - 3.2 Velocidades
  - 3.3 Mudança da velocidade
  - 3.4 Montagem do sistema de tosquia
    - 3.4.1 Altura de montagem do suporte de parede
    - 3.4.2 Montagem do eixo articulado de barras e do cabo flexível
  - 3.5 Ligar/desligar o acionamento de tosquia
- 4 Manutenção**
  - 4.1 Limpeza
  - 4.2 Assistência técnica
  - 4.3 Lubrificação
    - 4.3.1 Acionamento de tosquia
    - 4.3.2 Cabo flexível
    - 4.3.3 Eixo articulado de barras
    - 4.3.4 Punho de tosquia
  - 4.4 Armazenamento da máquina
- 5 Avarias e restaurações**
  - 5.1 Introdução
  - 5.2 Listas de avarias
- 6 Proteção ambiental e descarte**
  - 6.1 Introdução
  - 6.2 Grupos de material
- 7 Endereços para contato**

**Figuras: no fim do manual de instruções**

# 1 Prescrições de segurança

## 1.1 Introdução

- Este capítulo descreve prescrições de segurança que devem ser impreterivelmente consideradas na utilização do sistema de tosquia.
- **Todas as pessoas que trabalham no e com o sistema de tosquia têm a obrigação de ler o manual de instruções.**
- **Este manual de instruções deve ser guardado de forma a estar sempre acessível.**
- Os trabalhos de assistência técnica e de restauração podem ser executados somente por um posto de assistência técnica autorizado.

## 1.2 Símbolos e avisos

No manual de instruções são utilizados diferentes símbolos. Estes remetem para possíveis perigos ou sinalizam informações técnicas, cuja inobservância causam danos pessoais e materiais ou operação pouco rentável.

### Símbolo de perigo



#### Aviso

Designa uma possível situação de perigo. Se não for evitada, pode resultar em ferimentos graves e mesmo fatais.



#### Cuidado

Designa uma possível situação de perigo. Se não for evitada, pode resultar em ferimentos leves ou menos graves.

### Símbolo de informação



#### Nota

Indicação, cuja inobservância pode causar anomalias ou danos.



#### Indicação de figura

Este símbolo com número de figura remete para a respectiva figura no fim do manual de instruções.

## 1.3 Uso adequado

A finalidade prevista do sistema de tosquia está descrita no capítulo 2.2 “Finalidade”. O uso para qualquer outra finalidade é expressamente proibido, particularmente a utilização em pessoas, espécies de animais perigosas, especialmente animais de rapina.

O sistema de tosquia pode ser utilizado apenas em ambientes secos.

As informações contidas no capítulo 2.3 “Dados Técnicos” definem os parâmetros e limites obrigatórios de aplicação.

O controle de segurança refere-se ao acionamento de tosquia, mas não ao eixo mecânico e ao punho.

## 1.4 Princípios relativos à Segurança



### 1.4.1 Ligações de energia

- Coloque o conector somente em tomadas não danificadas. Observe as prescrições aplicáveis em seu país.
- Os trabalhos de manutenção e de limpeza somente podem ser executados com o conector removido da tomada.
- Use tomadas equipadas com um disjuntor de corrente de avaria (FI).



### 1.4.2 Outras medidas de prevenção de acidentes

- Evite o contato com uma máquina que entrou em contato com água e outros líquidos.
- Nunca tosquie animais molhados.
- A operação do aparelho é proibida para crianças.
- Faça o assentamento correto do cabo de corrente.
- Verifique, de vez em quando, se o cabo de corrente apresenta danos.
- Mantenha o cabo de corrente afastado de bases e objetos quentes.
- Desligue a máquina antes de retirar o conector da tomada.
- Retire sempre o conector da tomada após cada utilização. A limpeza da máquina e a substituição das lâminas de reposição somente devem ser feitas depois de retirar o conector da tomada.
- Evite dobrar ou emaranhar o cabo de alimentação. Nunca enrole o cabo de alimentação em volta da máquina ao guarda-la. Isso pode causar fissuras e danos de isolamento.

- Evite que os animais parados em cima do cabo de alimentação, que o pisem ou se enrolem nele.
- A tosquia devia ser realizada num local, onde crianças não têm acesso.
- Nunca use uma máquina danificada. A máquina deve ser imediatamente inspecionada quanto a falhas e reparada por um posto de assistência técnica autorizado.
- É imprescindível garantir sempre a entrada de ar nos respiradouros laterais e inferiores (figura 6, pos. a + b). Nunca introduza um objeto nos respiradouros do acionamento de tosquia.



Fig. 6

- Nunca tosquie nas proximidades de objetos ou gases explosivos.
- Nunca tosquie com lâminas de corte gastas ou partidas.
- Evite qualquer contato com as lâminas de corte em movimento.
- Guarde a máquina num local limpo e seco, onde crianças e animais não têm acesso.



### 1.4.3 Emissão de ruído / Equipamento de proteção individual



- A emissão sonora durante o trabalho é inferior a 70 dB (A), pois deve ser acrescentado o ruído do punho de tosquia. Recomendamos o uso de proteção para os ouvidos, óculos de proteção e luvas durante o trabalho.



- O equipamento de proteção individual deve ser disponibilizado pelo usuário.

### 1.4.4 Perigos residuais

Se forem detectados perigos e riscos durante o funcionamento, que não estejam diretamente relacionados com a tosquia dos animais, agradecemos que nos informe. O mesmo se aplica para defeitos técnicos que resultem em perigo.



### 1.4.5 Substituição da ligação à rede

Se a linha de ligação à rede desta máquina for danificada, a mesma precisa ser substituída pelo fabricante ou seu pessoal de assistência técnica ou pessoa igualmente qualificada, para evitar o perigo.



### **1.4.6 Supervisão de crianças**

Crianças devem ser supervisionadas, para garantir que não brinquem com a máquina.



### **1.5 Exigências para o usuário**

A utilização segura da máquina pressupõe apenas alguns requisitos ao usuário. Estes, porém, precisam ser cumpridos rigorosamente.

- O usuário tem experiência no tratamento com os animais a serem tosquiados.
- O usuário leu e compreendeu o manual de instruções ou foi instruído por um técnico quanto à utilização e riscos da máquina.

## 2 Uso adequado

### 2.1 Visão geral / Elementos de comando

#### Designação das peças



Fig. 1

Item	Designação	Total	Item	Designação	Total
1	Punho	1	29	Lingueta com ranhura	1
2	Placa de características da máquina	1	31	Parafuso LS	8
3	Tampa EVO	1	32	Suporte do interruptor	1
4	Espuma de borracha	1	33	Arruela	1
5	Parafuso LS	4	34	Alavanca para interruptor	1
6	Parafuso LS	3	35	Mola para interruptor	1
7	Placa de reforço	1	37	Anel de retenção para eixo	1
8	Parafuso LS Phillips	4	38	Micro-interruptor	1
11	Comando ONE/EVO	1	39	Parafuso cilíndrico	2
12	Condensador	1	40	Porca sextavada auto-travante	2
13	Condensador	1	41	Anel de chave	1
14	Parafuso escariado	1	42	Cordão	1
15	Arruela para parafuso escariado	1	43	Porca sextavada	1
16	Polia alumínio	1	44	Tubo anti-dobras	1
17	Correia Snap-On	1	45	Cabo com conector	1
18	Porca sextavada	1	46	Parafuso PT	8
19	Arruela	1	47	Cárter do motor EVO	1
20	Polia sintética	1	48	Base EVO	1
21	Caixa de acionamento EVO	1	52	Mola de engate ONE/EVO	1
22	Sensor Hall EVO	1	53	Parafuso PH	1
23	Parafuso LS	4	54	Parafuso de fixação com aperto rápido	1
24	Motor EVO	1		Conversor conector de contacto de segurança/GB 5A	1
25	Eixo da engrenagem	1	55	Disco de centragem EVO	1
26	Rolamento radial de esferas	2	56	Cobertura do comando EVO	1
27	Bucha distanciadora	1			
28	Anel de retenção para furo	1			

## 2.2 Finalidade

O acionamento de tosquia destina-se especialmente ao acionamento de punhos mecânicos de tosquia. O sistema completo de tosquia destina-se exclusivamente à tosquia de ovelhas e cabras, bem como lhamas, alpacas e outras espécies da família dos camelídeos.

## 2.3 Dados Técnicos

Designação do tipo:	EVO
Tensão de conexão:	ver placa de identificação
Potência do motor:	ver placa de identificação
Velocidades:	ver placa de identificação / placa de apoio
Proteção fusível necessária:	ver placa de identificação
Dimensões em mm (L/H/C):	225 x 300 x 290
Peso sem cabo:	9,0 kg
Temperatura ambiente máx.:	0° - 40 °C
Umidade máx. do ar:	10 % - 90 % (relativa)
Emissão de ruído (LpAm):	< 70 dB(A) (DIN-45635-1/04.84 + BG-PAS 26)

Estão reservados os direitos a quaisquer alterações e melhorias técnicas.

## 2.4 Equipamento

Acionamento de tosquia  
Manual de instruções  
Chave de fendas  
Coletor de óleo 100 ml  
Lubrificante universal

## Opções

Suporte de parede  
Eixo articulado de barras Worm  
Eixo articulado de barras Pin  
Cabo flexível Worm  
Cabo flexível Pin  
Tubo condutor curto com cabo flexível  
Tubo condutor longo para eixo articulado de barras  
Punho de tosquia Icon Worm  
Punho de tosquia Icon Pin  
Pentes e Cutter para punho de tosquia  
Guia de cordel (figura 5)



Fig. 5

## 3 Colocação em funcionamento



### 3.1 Notas importantes

- A voltagem da placa de identificação deve corresponder à voltagem da rede elétrica. A máquina somente pode ser ligada a tensão alternada.
- É imprescindível que o usuário tenha lido as prescrições de segurança.
- No caso de funcionamento com gerador, a tensão de rede não pode exceder os dados na placa de identificação.

### 3.2 Velocidades

O acionamento de tosquia possui três modos especialmente concebidos para o uso profissional.

A velocidade baixa é ideal para tosquiadores inexperientes e para a tosquia em más condições.

A velocidade média é apropriada ao tosquiador com alguma experiência e para ajustar o funcionamento de punhos novos de tosquia.

A velocidade elevada é para tosquiadores experientes e profissionais que exigem uma potência de tosquia elevada.

### 3.3 Mudança de velocidade



**A mudança de velocidade somente pode ser feita por um posto de assistência técnica autorizado conforme as seguintes instruções!**

- Retire o conector da tomada.
  - Retire a tampa, desapertando os nove parafusos (figura 2, pos. a).
- Debaixo da tampa encontra-se uma placa com os dados de velocidade. Ver também capítulo 4.2 "Assistência técnica"



Fig. 2

A tensão da correia é ajustada automaticamente pela correia autotensora.

- Desloque a correia com um leve movimento, de forma a rodar o eixo de acionamento para a nova posição desejada (figura 2, pos. c). Para não danificar a correia, não devem ser usados recursos auxiliares sob nenhuma hipótese. Certifique-se de que a correia esteja posicionada na mesma altura nas ranhuras em ambos os eixos.
- Reaperte a tampa com os nove parafusos (figura 2, pos. a).



### 3.4 Montagem do sistema de tosquia

Certifique-se que o sistema de tosquia esteja bem fixado.



Fig. 3, 4

#### 3.4.1 Altura de montagem do suporte de parede

Fixe o suporte de parede de forma a manter uma distância de aprox. 10 a 25 mm entre a extremidade do eixo articulado de barras, resp. cabo flexível e a área de trabalho (figura 4, pos. c). Para tanto, observe o modo de aplicação apresentado abaixo.

**No funcionamento com eixo articulado de barras ou cabo flexível**, o acionamento de tosquia é montado conforme mostrado na figura 4, pos b. No funcionamento com um cabo flexível, o acionamento de tosquia também pode ser pendurado numa corda (figura 3).



Fig. 6

#### 3.4.2 Montagem do eixo articulado de barras ou cabo flexível

- Solte o aperto rápido (pos. 54, figura 6)
- Pressione o tubo de união do cabo flexível ou do eixo articulado de barras no casquilho DT do acionamento de tosquia.
- Inicie e pare o motor e ao mesmo tempo pressione o tubo de união para cima até à marca.
- Controle a posição correta com a ajuda da marca no tubo de união e fixe o cabo flexível ou o eixo articulado de barras com o aperto rápido.

Importante: Verifique se o eixo articulado de barras ou o cabo flexível estão devidamente fixados pelo aperto rápido.

### 3.5 Ligar/desligar o acionamento de tosquia



#### Importante:



Fig. 6

Certifique-se de que os respiradouros estejam sempre desobstruídos (figura 6, pos. a + b). O acionamento de tosquia nunca pode ser ligado sobre uma base plana, pois a corrente de ar de refrigeração seria interrompida e o motor poderia ser danificado (figura 6, pos. b).



Depois de ligar a alimentação de corrente, o acionamento de tosquia permanece desligado. O sistema de tosquia é ligada/desligada via cordão/ alavanca (figura 6, pos. c). Ao puxar o cordão uma vez para

baixo, o acionamento é ligado, puxando novamente para baixo, o acionamento é desligado.

Se a alimentação de corrente for interrompida durante o funcionamento, o motor desliga automaticamente por razões de segurança, de forma que, ao estar novamente sob tensão de rede, precisa ser religado através do cordão/alavanca.

## **4 Manutenção**

### **4.1 Limpeza**

Antes de iniciar qualquer trabalho de manutenção, interrompa a alimentação de energia, retirando o conector!

Remova a sujeira e o óleo do sistema de tosquia com um pano seco. Não use líquidos!



### **4.2 Assistência técnica**

Por razões de segurança, o acionamento de tosquia deveria ser submetido a uma inspeção anual. É importante que a correia autotensora seja controlada periodicamente controlada, pois disso depende a funcionalidade do dispositivo de desconexão de segurança patenteado.

### **4.3 Lubrificação**

Lubrifique de acordo com os seguintes dados, pois uma lubrificação deficiente é a causa de erro mais frequente encontrado em resultados de tosquia insatisfatórios.

#### **4.3.1 Acionamento de tosquia**

Não requer lubrificação.

#### **4.3.2 Cabo flexível**

##### **antes de cada utilização**

Lubrifique o cabo flexível antes de cada utilização ou pelo menos uma vez ao substituir a lâmina (figura 7, pos. a).



Fig. 7

### **após 100 horas de funcionamento**

O cabo flexível está equipado com rolamentos de esferas vedados e com lubrificação permanente. A alma do eixo rotativo tem, porém, de ser regularmente lubrificada (após aprox. 100 horas de funcionamento ou a cada 2 anos). Para isso, desmonte o cabo flexível para retirar primeiro os resíduos de lubrificante antigo da alma do eixo. Em seguida, lubrifique a alma do eixo em todo o comprimento com lubrificante mineral novo de boa qualidade.

### **4.3.3 Eixo articulado de barras**

O eixo articulado de barras está equipado com rolamentos de esferas vedados e com lubrificação permanente. As rodas dentadas rotativas da articulação têm, porém, de ser regularmente lubrificadas durante a utilização (aprox. a cada 2 horas de funcionamento). Lubrifique o eixo nos pontos de lubrificação previstos conforme figura 7, pos. b. Utilize somente óleo mineral de boa qualidade (óleo para motores ou engrenagens).

### **4.3.4 Punho de tosquia**

Veja o manual de instruções do punho de tosquia.



### **4.4 Armazenamento da máquina**

Habitue-se, depois de cada utilização, a submeter o sistema de tosquia a uma boa limpeza e guarda-lo em local seco e limpo, fora do alcance de crianças.

## 5 Avarias e restaurações

Este produto foi desenvolvido e montado utilizando os melhores componentes individuais disponíveis. Está concebido para proporcionar maior longevidade e alto desempenho. Em caso de restaurações, somente devem ser usadas peças de reposição originais Heiniger, caso contrário o rendimento do produto será prejudicado e a garantia perderá sua validade.



### 5.1 Introdução

As medidas para eliminar avarias estão identificadas na coluna "Eliminação" na lista de avarias. As indicações de eliminação sob fundo escuro somente podem ser executadas por um posto de assistência técnica autorizado.

No caso de avarias não contidas neste manual, o usuário deve entrar em contato com um posto de assistência técnica autorizado.

## 5.2 Listas de avarias

AVARIA	CAUSA	ELIMINAÇÃO
O motor não funciona.	Sem corrente.	Verificar linha e fusível.
	Cabo com defeito.	Providenciar a substituição do cabo.
	Interruptor avariado.	Providenciar a substituição do interruptor.
	Motor avariado.	Providenciar a substituição do interruptor.
	Comando avariado.	Providenciar a substituição do comando.
	Condensadores avariados.	Providenciar a substituição dos condensadores.
O motor sempre está desligando.	Lâmina bloqueia.	Eliminar bloqueio.
	Dano mecânico no punho de tosquia, no eixo articulado de barras ou no cabo flexível.	Para localizar o erro, comece por desacoplar o punho de tosquia e reinicie o sistema. Se o erro persistir, desacople o eixo articulado de barras ou o cabo flexível do acionamento de tosquia. Eliminar dano.  Se o erro continuar a persistir, o acionamento de tosquia deve ser reparado.
	Rolamento avariado no acionamento de tosquia.	Providenciar a substituição do rolamento.
O motor não desliga quando há um bloqueio.	A correia desliza.	Providenciar a substituição da correia.
O sistema de tosquia produz ruídos ou vibra.	A correia desliza.	Providenciar a substituição da correia.
	Rolamento avariado.	Providenciar a substituição do rolamento.
O motor aquece.	Rolamento avariado.	Providenciar a substituição do motor.
	Grelhas de ventilação sujas.	Limpar grelhas de ventilação.
	Avarias no eixo articulado de barras ou no cabo flexível e/ou punho de tosquia.	Eliminar o erro.
Não é possível desligar o acionamento de tosquia.	Interruptor avariado.	Providenciar a substituição do interruptor.

## 6 Proteção ambiental e descarte

### 6.1 Introdução

O usuário é responsável pelo descarte correto da máquina. Observe as prescrições aplicáveis em seu país.

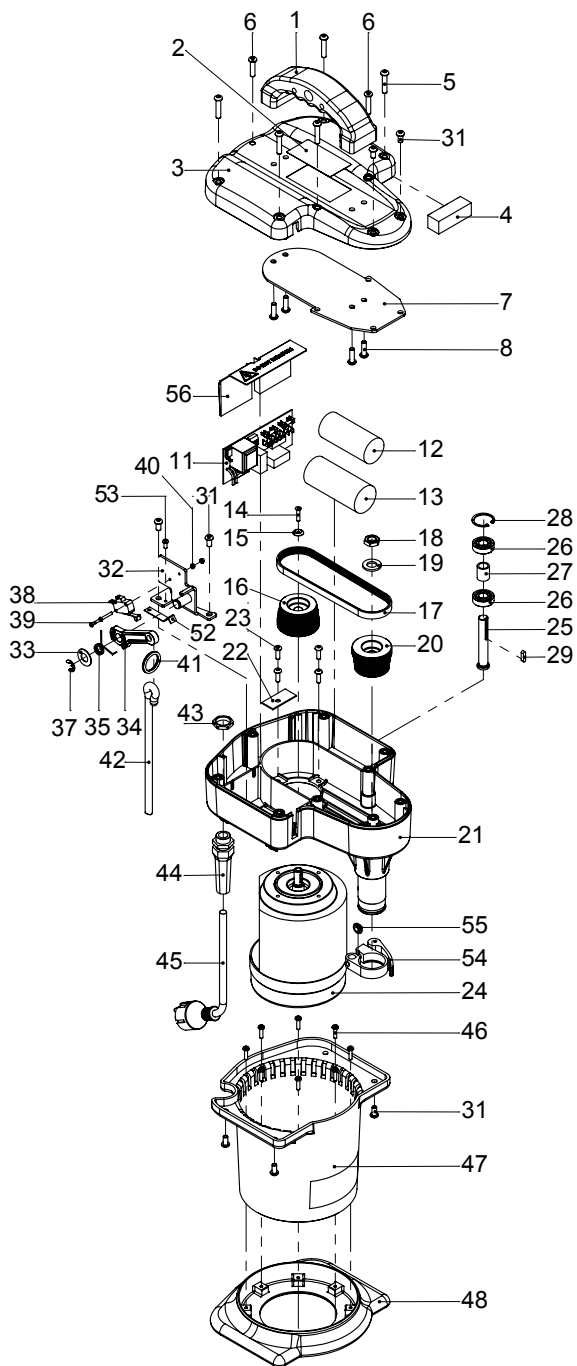
### 6.2 Grupos de material

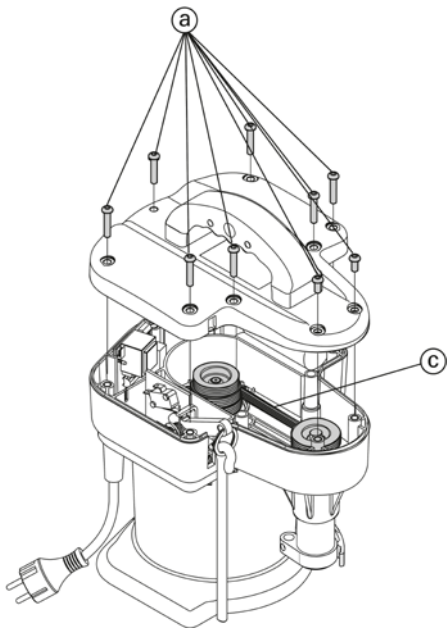
Para desmontar a máquina, encaminhe-a a um posto de assistência técnica ou a uma oficina especializada em eletrônica próxima.

Material	contido na pos. X da figura 1
Borracha	45
Poliamida PA	1/3/21/44/47/56
Polipropileno PP	42
POM	20/34
Policloropreno/poliéster	17
Santoprene TPE	48
Ferro/aço	5/6/7/8/14/15/18/19/23/24/25/26/27/28/29/31/32/33/35/37/ 39/40/41/46/52/53/54/55
Cobre	45
Latão	38/43
Alumínio	16
Outros materiais	2/4
Eletrônica	11/12/13/22/38

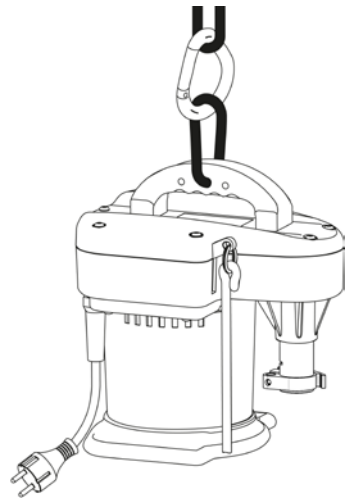
## 7 Endereços para contacto

O seu representante de venda ou a empresa mencionada na garantia são postos de assistência técnica autorizados e poderão encaminhá-lo para a assistência técnica mais próxima na sua região.

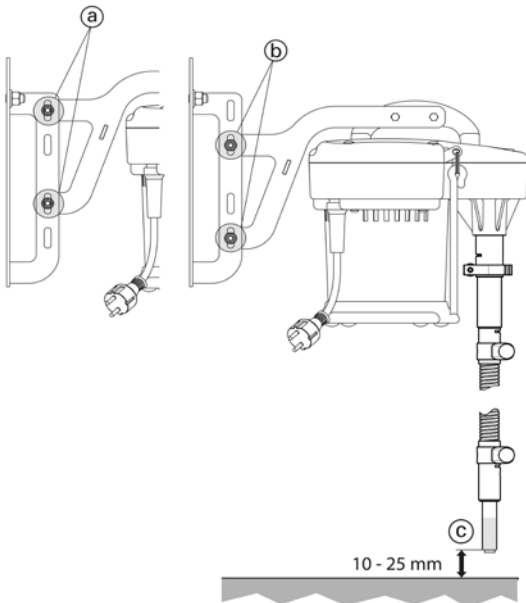




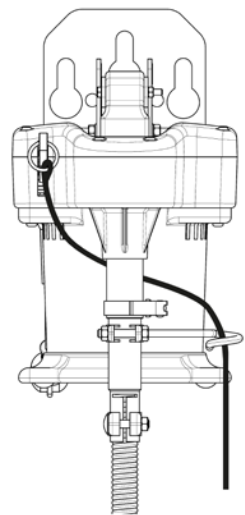
2



3

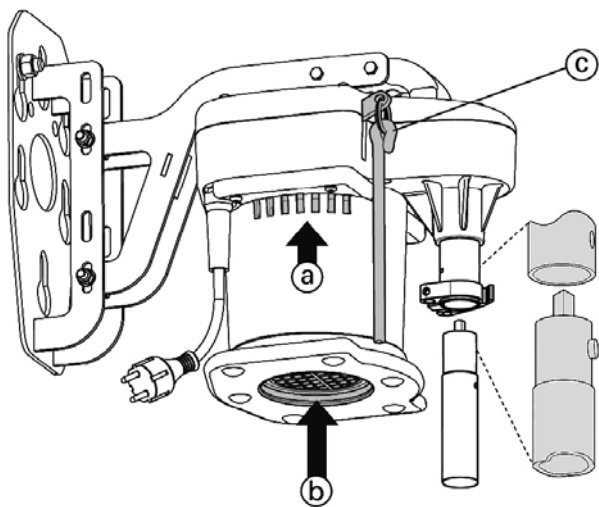


4

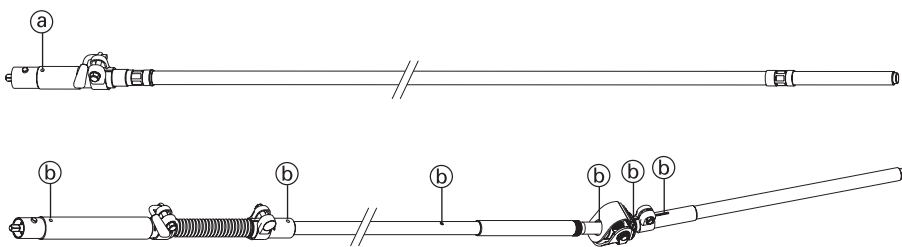


5

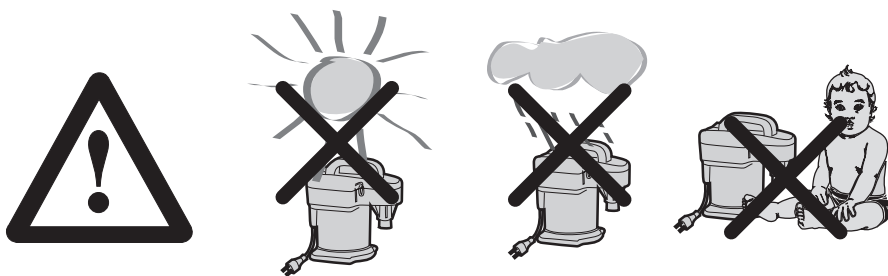




6



7



8